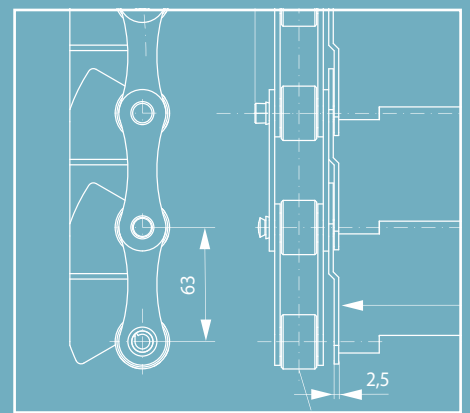
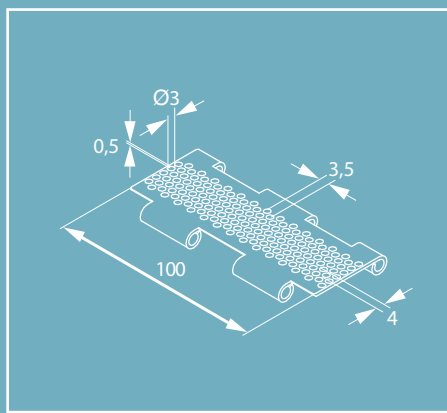
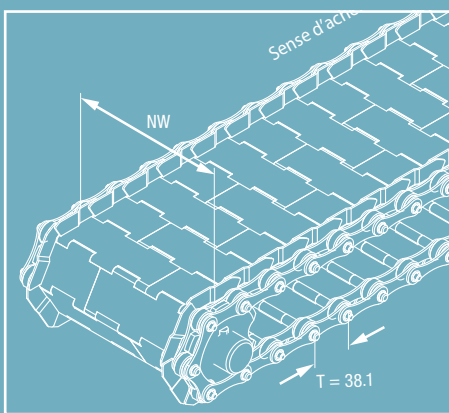


Chaînes plates à charnière

Catalogue de produits

Pas 152,4



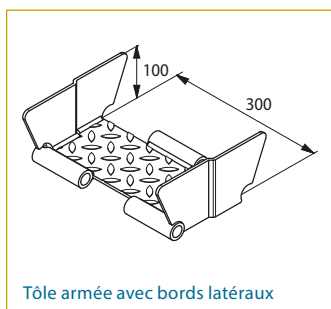
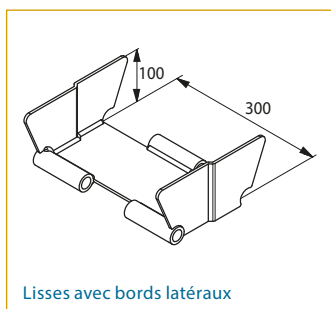
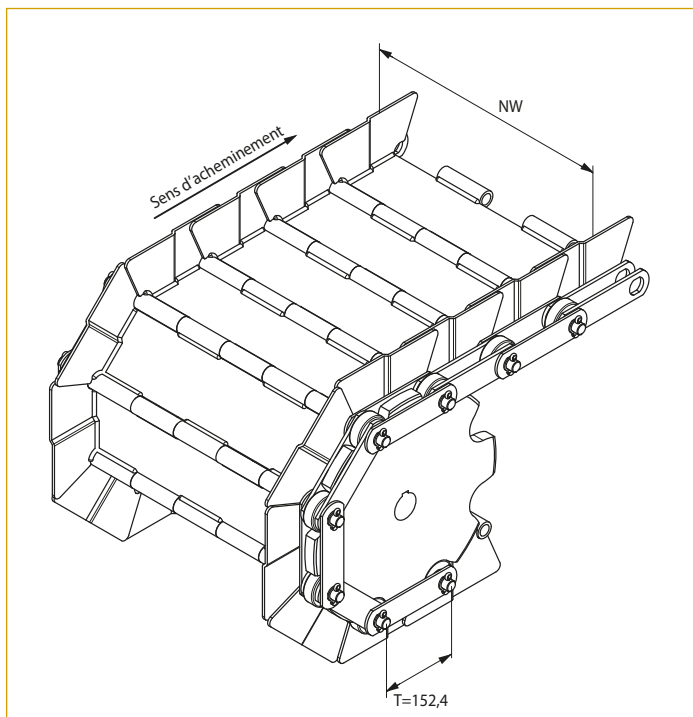
Pas 152,4

Pour les applications de sidérurgie, le transport de pièces moulées et forgées, froides ou chaudes, de déchets et ferrailles



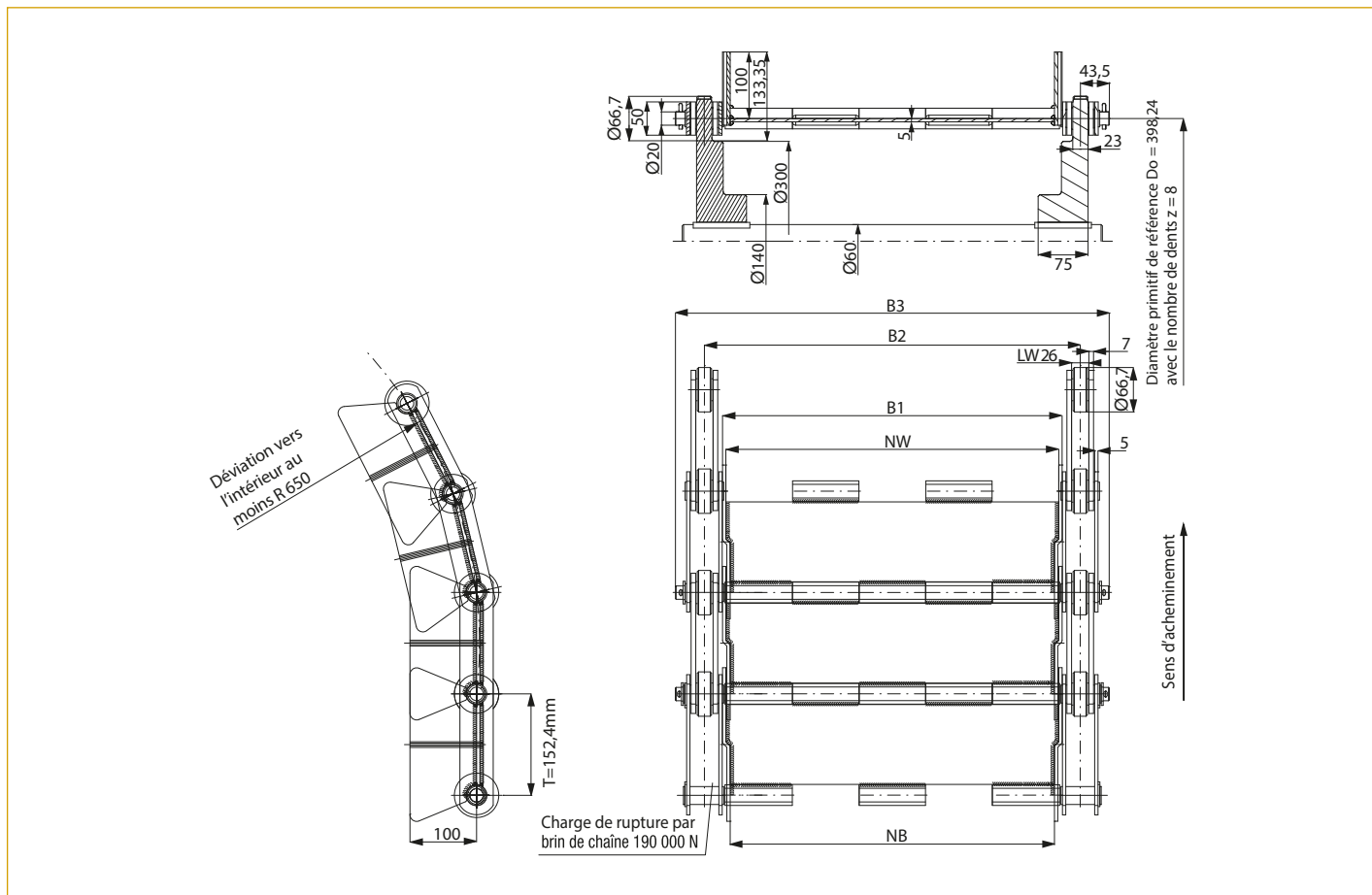
Résumé

- Conception soudée
- Tailles nominales de 200 à 1 500 mm
- Charnières lisses
- Épaisseur des charnières 5 mm
- Charnières monobloc
- Entrefers max. 1,5 mm
- Hauteur des bords latéraux 100 mm
- Rayon de renvoi minimum vers le haut 650 mm
- Chaînes d'entraînement avec un espace libre de 26 mm
- Galets de roulement 66,7 mm
- Charge de rupture par brin 190 000 N
- Température maximale d'utilisation 300 °C



Pas 152,4

Cotes de l'exécution avec bords latéraux et chaînes d'entraînement avec un espace libre de 26 mm



NW mm	NB mm	B1 mm	B2 mm	B3 mm	Poids kg par mct
Taille nominale	Largeur utile	Largeur extérieure	Pas de la chaîne	Largeur totale max.	
Tolérance ±3,5 mm	Tolérance ±3,5 mm	Tolérance ±3,5 mm	Tolérance ±2,0 mm	Tolérance ±2,0 mm	
200	187	210	265	352	46,6
250	237	260	315	402	50,2
300	287	310	365	452	53,6
350	337	360	415	502	57,2
400	387	410	465	552	60,6
450	437	460	515	602	64,2
500	487	510	565	652	67,6
550	537	560	615	702	71,2
600	587	610	665	752	74,6
650	637	660	715	802	78,2
700	687	710	765	852	81,6
750	737	760	815	902	85,2
800	787	810	865	952	88,6
850	837	860	915	1 002	92,2
900	887	910	965	1 052	95,6
950	937	960	1 015	1 102	99,2
1 000	987	1 010	1 065	1 152	102,6
1 050	1 037	1 060	1 115	1 202	106,2
1 100	1 087	1 110	1 165	1 252	109,6
1 150	1 137	1 160	1 215	1 302	113,2
1 200	1 187	1 210	1 265	1 352	116,6

Tailles nominales supérieures sur demande.

Pas 152,4

Chaînes d'entraînement et pignons de chaînes

Chaîne à tourillons creux division 152,4 mm

Espace libre	26 mm
Calibre tourillon creux	Ø 20,2 mm
Galet de roulement	Ø 66,7 mm
Charge de rupture FB	au moins 190 000 N

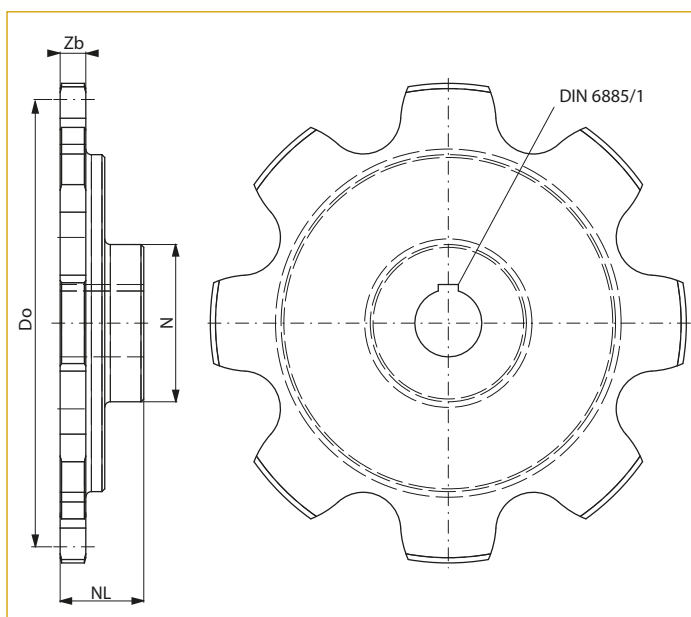


Élément de fermeture à circlip sur chaîne à tourillons creux division 152,4 mm

Espace libre	26 mm
--------------	-------



Pas mm	Espace libre mm	Galet de roulement Ø mm	Calibre tourillon creux Ø mm	Largeur de languette mm	Épaisseur de languette mm	Largeur de chaîne mm	Charge de rupture FB min
152,4	26	66,7	20,2	50	5/7	58	190 000 N



Pignon de chaîne standard z = 8

- T = pas
- z = nombre de dents
- Do = cercle primitif Ø
- N = moyeu Ø
- NL = longueur totale du moyeu
- Zb = largeur de dent

T mm	z	Do Ø mm	N Ø mm	NL mm	Zb mm	Forme de la dent	Calibre Ø	Rainure de clavette
152,4	8	398,24	140	75	23	DIN 8196	60 H7	DIN 6885/1
152,4	8	398,24	140	75	23	DIN 8196	60 H7	sans

AL INDUSTRIE

47 Route de Gannat

03140 CHANTELLE

Tél: 04 70 56 58 74

Fax: 04 70 56 59 40

contact@al-industrie.com

www.al-industrie.fr